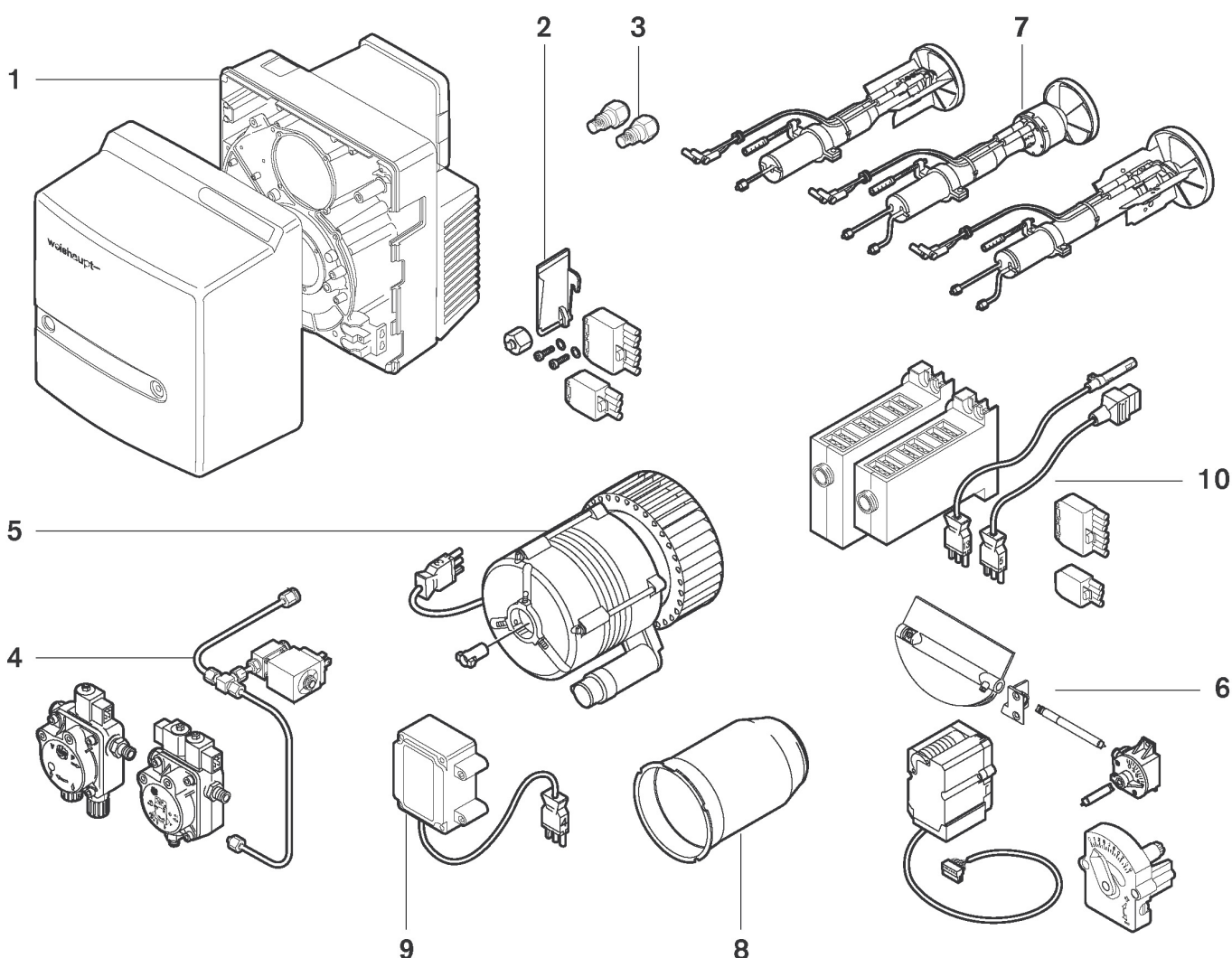


**Ersatzteile für
Brenner-Typen WL20-C**

**Spare parts
for burner types WL20-C**

**Pièces de rechange
pour brûleurs type
WL20-C**

– weishaupt –



Gebrauch

Brennertyp und Fabriknummer feststellen.
Diese Angaben stehen auf dem Typenschild.

Zuordnung des defekten Teiles zu einer der
Sachgruppen des Inhaltsverzeichnisses
bestimmen.

Teil in der entsprechenden Sachgruppe der
Ersatzteilliste auswählen.

Instructions for use

Determine burner type and factory number.
These data are on the nameplate.

Coordination of the defective part to one of
the subject indexes of the table of contents.

Select part in the appropriate subject index of
the spare parts list.

Utilisation

Chercher le type et le numéro de fabrication
du brûleur. Ces éléments se trouvent sur la
plaque signalétique.

La pièce défectueuse appartient à une famille
du catalogue.

Choisir la pièce dans cette famille.

Bitte geben sie in der Bestellung an:

- Bezeichnung des Ersatzteiles
- Bestellnummer
- **Brennertyp**
- **Fabriknummer**

**Bitte beachten Sie in Verbindung mit
Bestell-Nr. und Preis:**

E = Ersatzteil
Z = Zubehörteil

Kindly indicate in the order:

- Designation of the spare part
- Order-No.
- **Burner type**
- **Manufacturing-No.**

**In connection with ordering number and
price, please note:**

E = Spare part
Z = Accessory

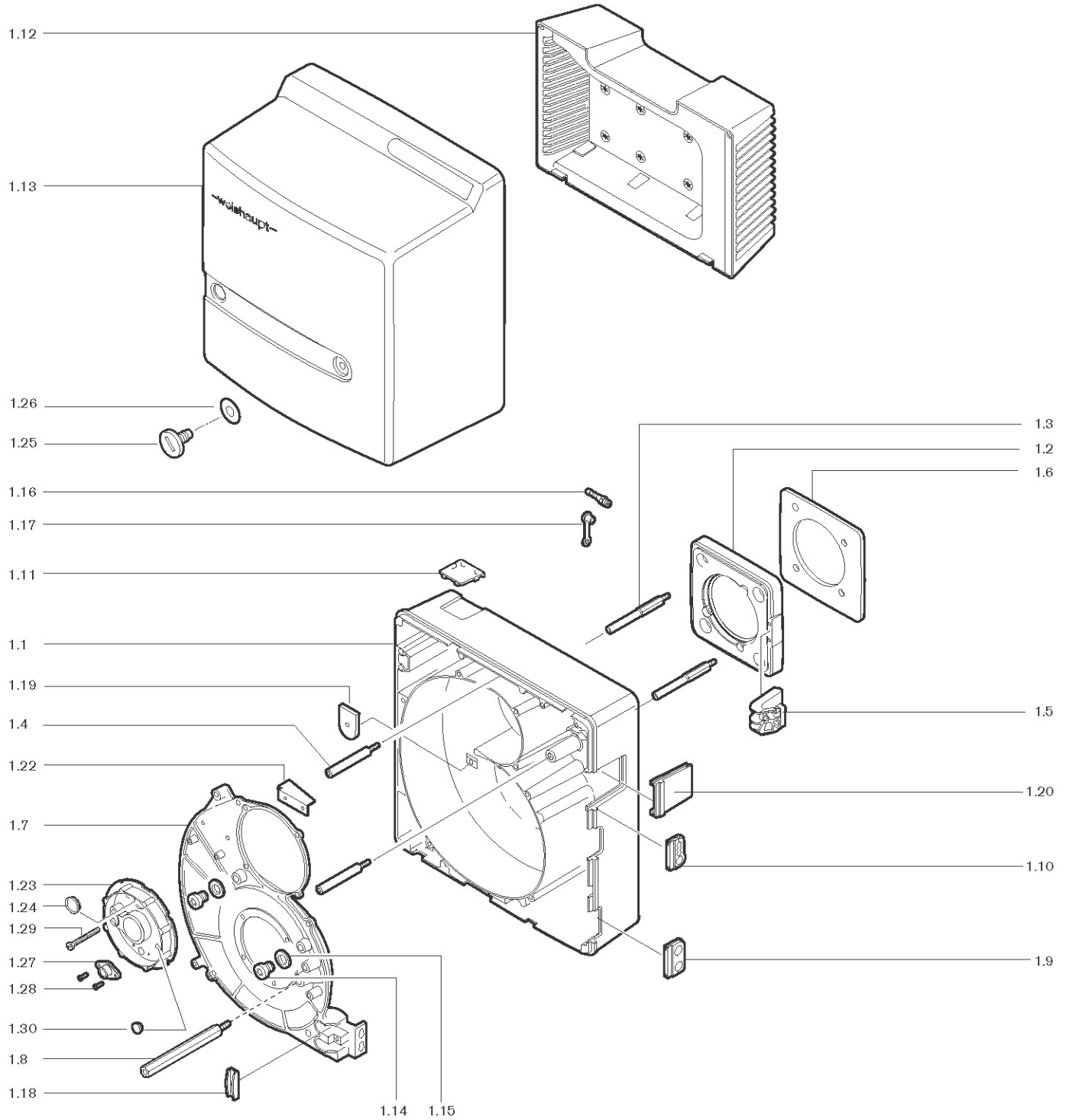
Indiquer également:

- Désignation de la pièce
- No de référence
- **Type brûleur**
- **No de fabrication**

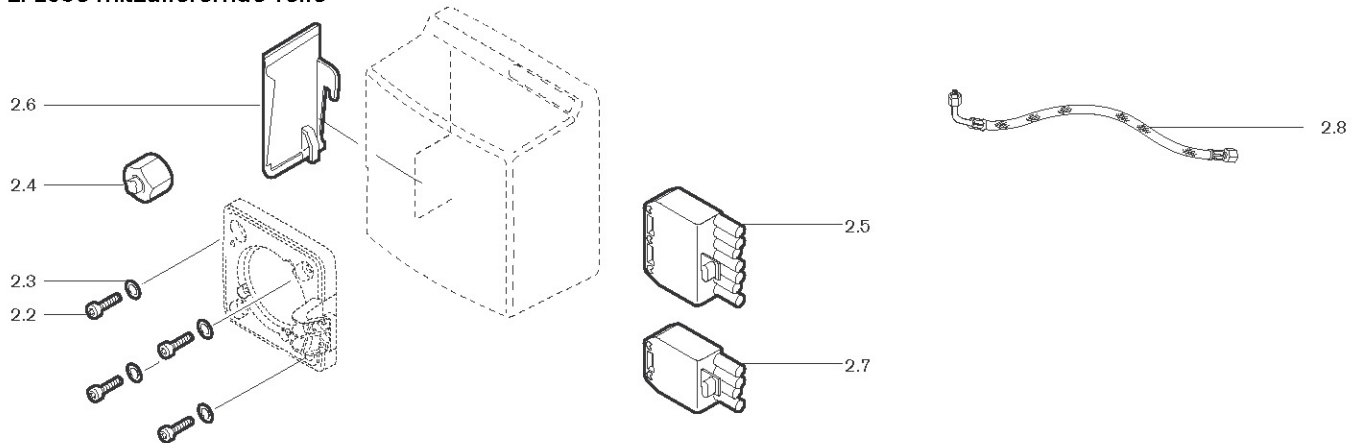
**Attention: bien faire la différence pour
chaque numéro de référence**

E = Pièces détachées
Z = Accessoires

1. Brennergehäuse



2. Lose mitzuliefernde Teile

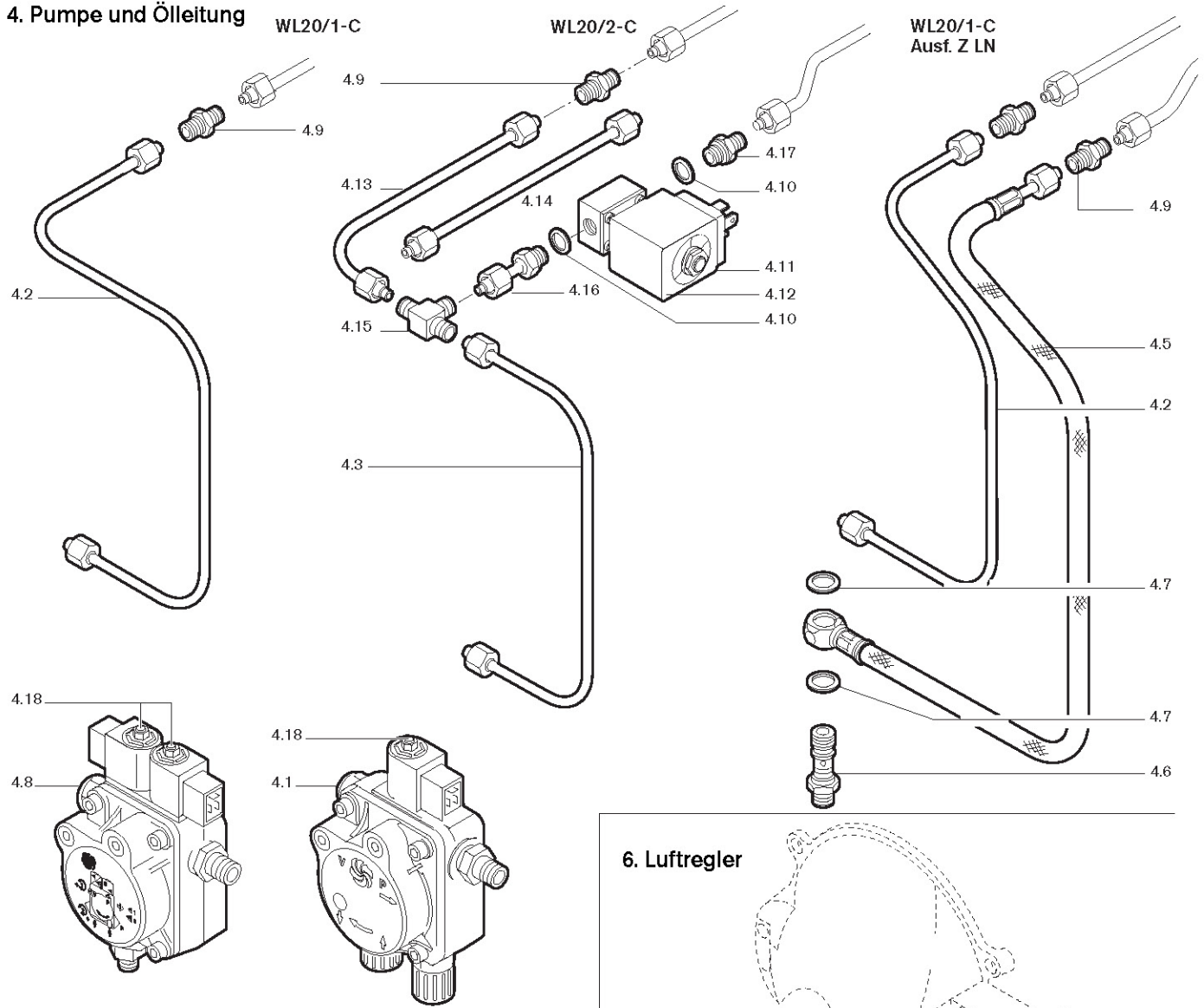


3. Düsen

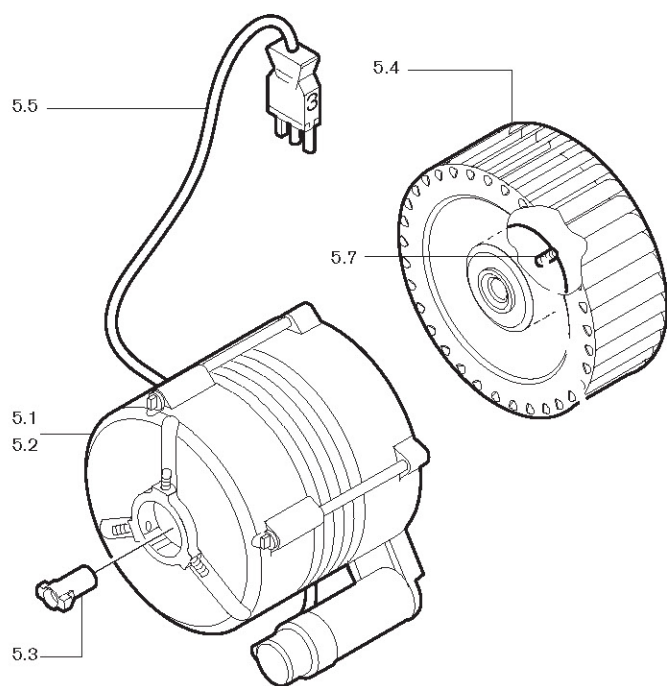


3.1
3.2
3.3

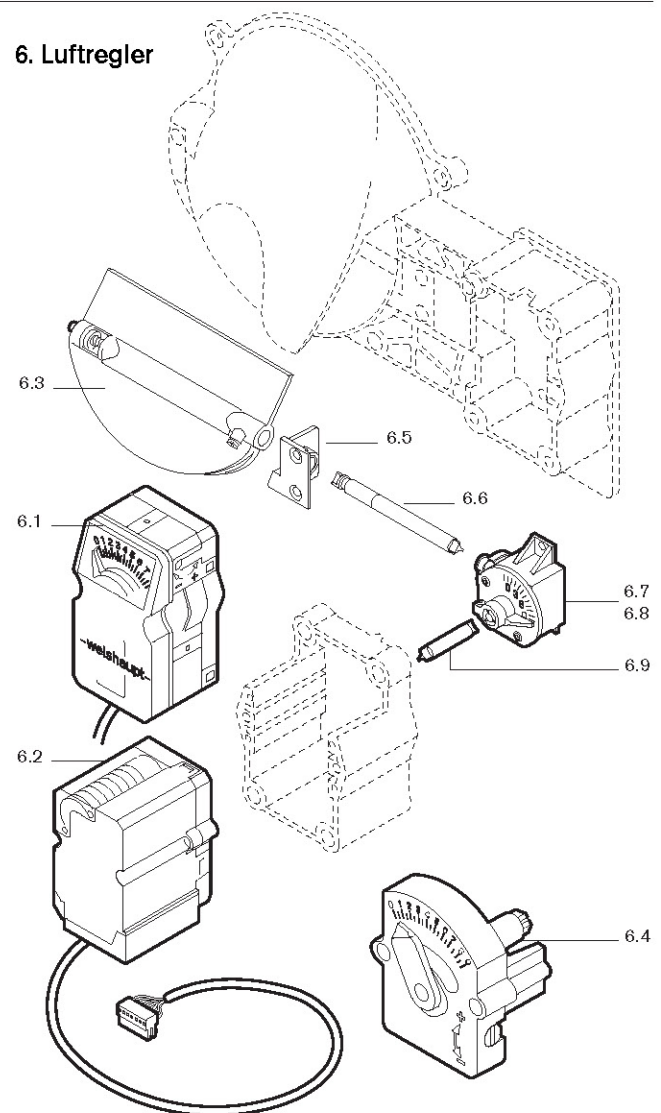
4. Pumpe und Ölleitung



5. Motor mit Gebläse

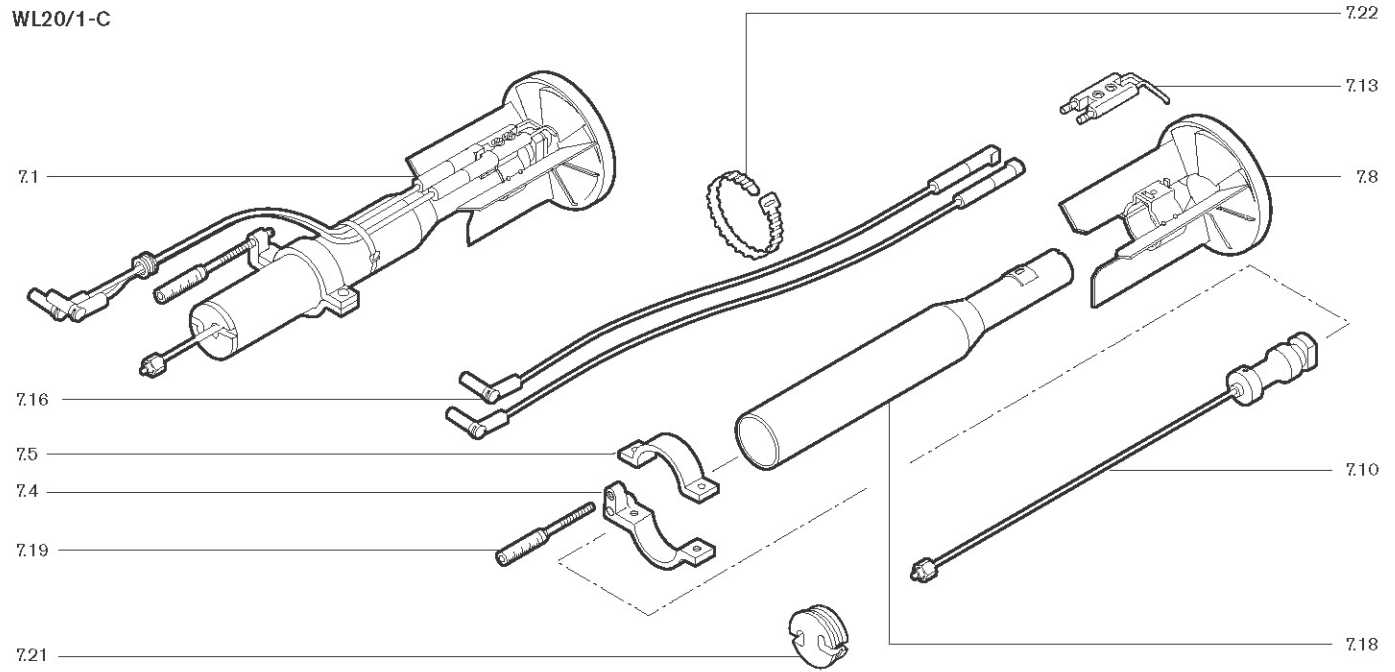


6. Luftregler

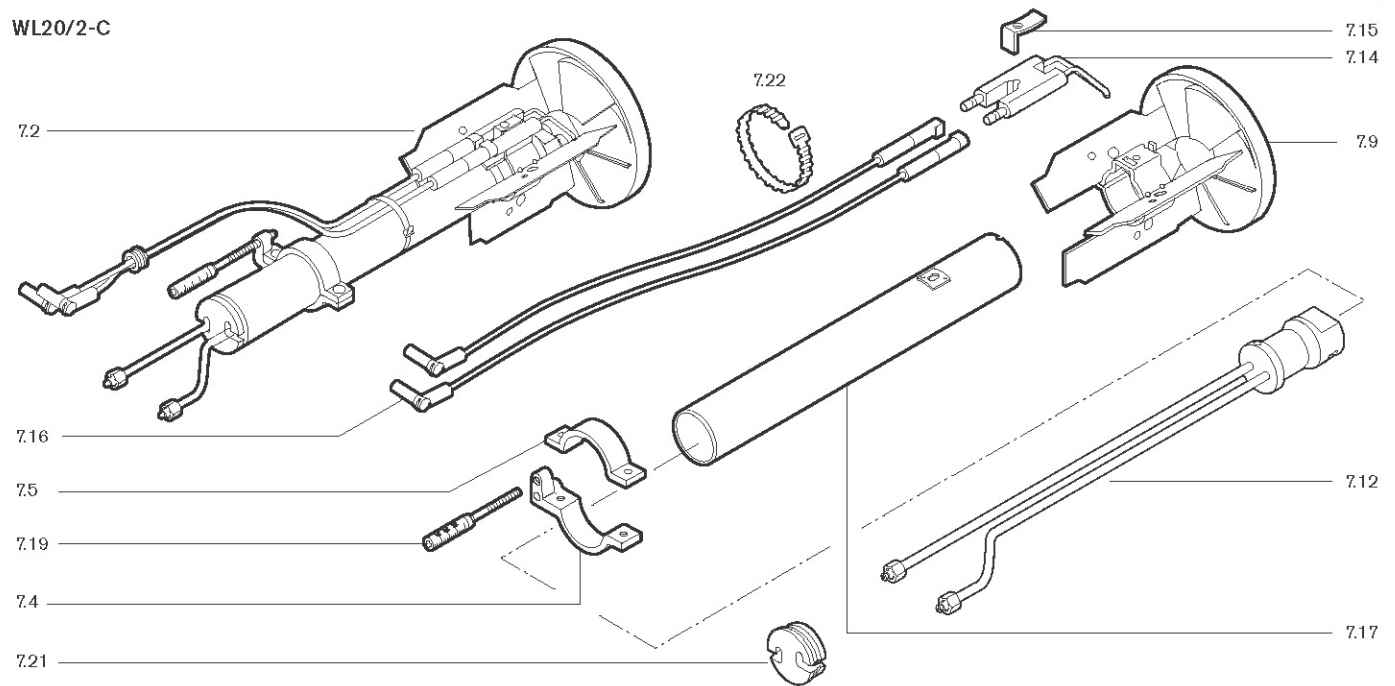


7. Düsenstock

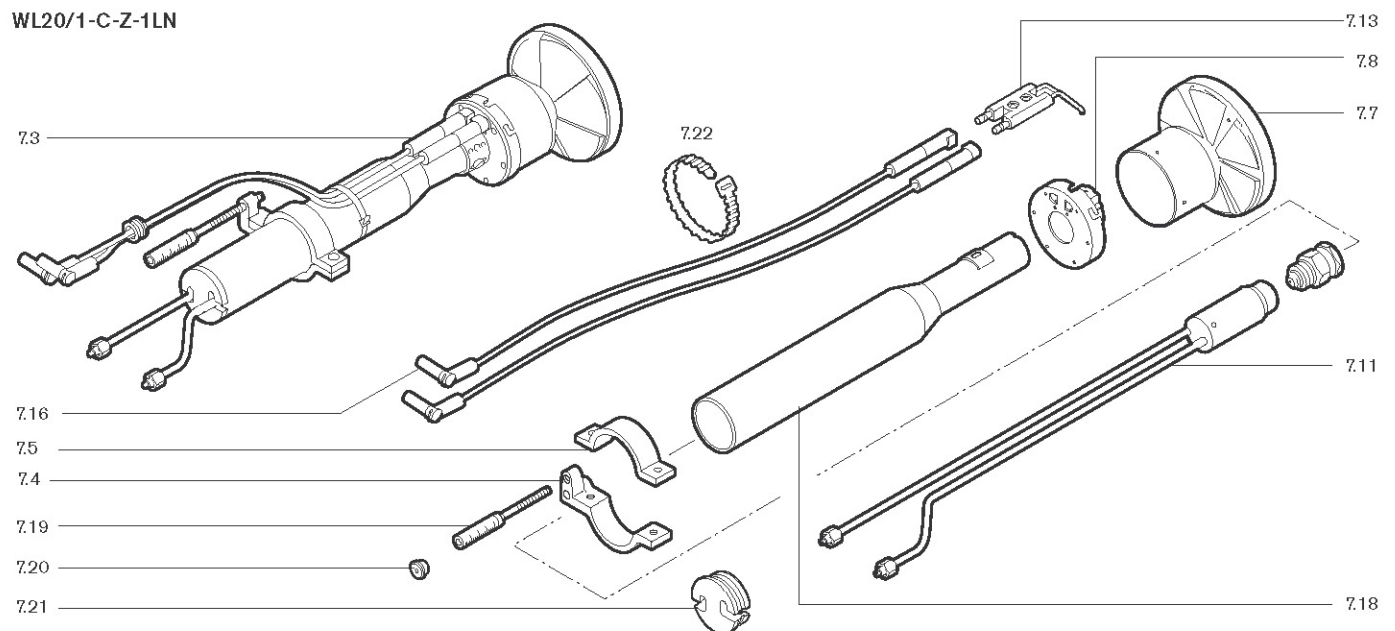
WL20/1-C



WL20/2-C

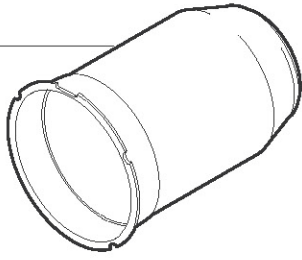


WL20/1-C-Z-1LN



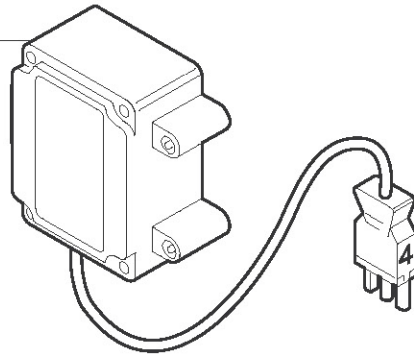
8. Flammkopf

8.1
8.2
8.3



9. Zündgerät

9.1



10. Flammenüberwachung

10.10
10.1
10.2

10.3
10.4
10.5

10.7
10.9
10.16
10.6
10.11
10.14
10.12
10.13

10.17
10.17

